

排水や環境水中などの
有機汚濁物質を確実に検出

島津オンラインTOC計TOC-4200

特徴

- 広い測定範囲で高汚濁の排水処理前原水から低濃度 TOC の放流排水まで測定可能
- 独自のシンプル構造の多機能試料処理注入システムで安定した測定を実現
- 独自の懸濁試料前処理器で試料配管のトラブル、メンテナンスを低減

概要

(技術の原理・動作等)

TOCとは有機物に含まれる炭素量で有機汚濁を表現したもので、測定対象が明確な有機汚濁指標として注目されています。TOC-4200は680℃に加熱した燃焼触媒を介して試料中の有機物を燃焼酸化し、生成したCO₂からTOCを確実にかつ迅速に測定します。

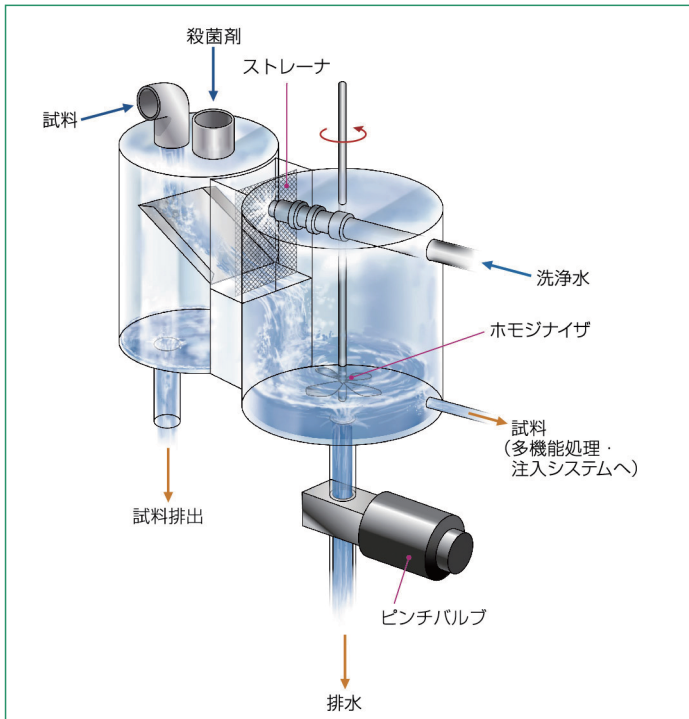
- 多機能試料注入システムや懸濁試料前処理器が安定した測定やメンテナンスの低減を実現します。
- 排水だけでなく水道水やボイラー水など低濃度試料のための高感度測定にも対応しています。
- 海水など高塩試料でのメンテナンス軽減にも対応しています。
- カラー液晶やタッチパネルの採用で視認性や操作性が向上しています。
- デジタル通信やWebモニタリング機能などの新しい通信方式にも対応します。

導入実績

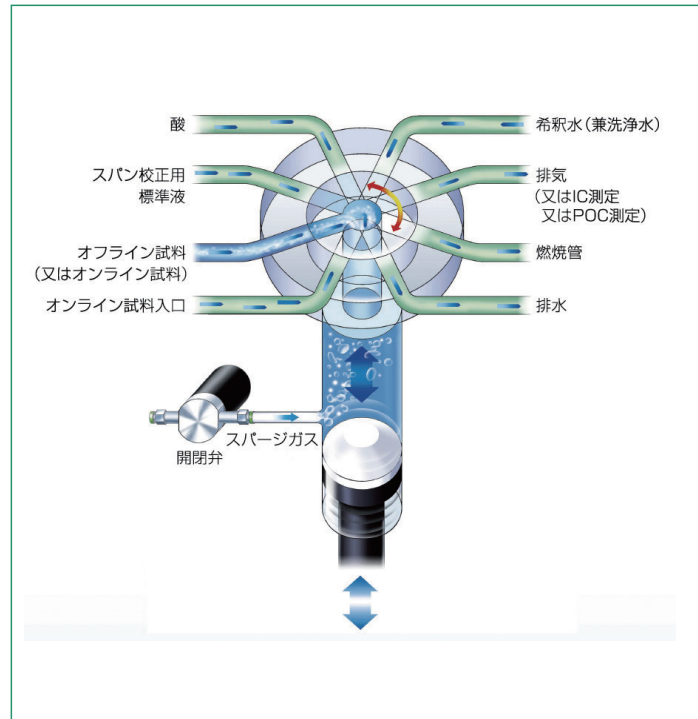
日本国内や中国、インドを中心としたアジア各国だけでなく、欧米、南米、中東といった世界各国でオンラインTOC計は活用されています。

効果

排水規制や環境規制に直接関係する処理済み排水の監視だけでなく、排水処理施設に流入する処理前の廃水を『上流監視』することで、異常排水の環境への排出防止に貢献します。迅速かつ確実に有機汚濁物質を検出できる、オンラインTOC計は有機性の異常排水の『上流監視』に最適なオンライン水質計測器です。



懸濁試料前処理器



多機能試料処理・注入システム



TOC-4200

適用分野
排水や環境水の有機汚濁監視 排水処理施設の運転管理

水

省エネ・エネルギー回収

エネルギー
蓄エネ・創エネ

新エネルギー

廃棄物処理
再資源省資源

大気

土壌

その他

株式会社島津製作所 分析計測事業部 環境ビジネスユニット 〒604-8511 京都市中京区西ノ京桑原町1

● TEL / 075-823-1207 ● FAX / 075-823-4614 ● E-Mail / 右記HPの[お問合せ]をクリック ● <http://www.shimadzu.co.jp>

*留意事項：本書は環境・エネルギー問題の解決のお役に立てると考えられる事例（技術・製品等）を紹介するものであり、これらについて移転・販売することを保証するものではありません。